

Apple iPod im smart Roadster

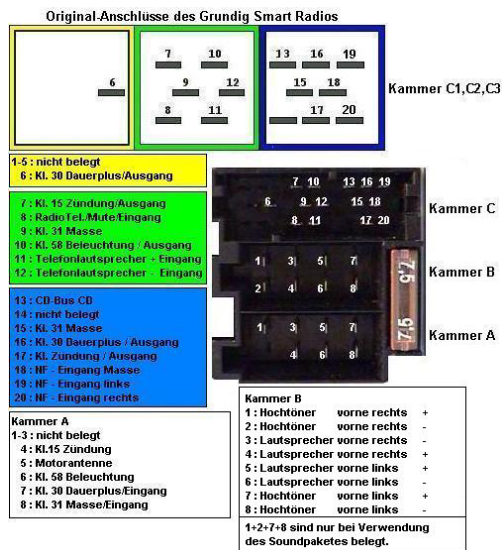
Der MP3-Player iPod von Apple lässt sich mit ein paar kleinen Umbauten prima in den Roadster integrieren und kann direkt am CD-Eingang des originalen smart-Radios betrieben werden. Ein evt. vorhandener CD-Wechsler kann natürlich nicht gleichzeitig angeschlossen sein. Der Sound ist m.E. wesentlich besser als vom CD-Wechsler und man hat eben nicht nur 6 CDs dabei sondern sein gesamtes Musikarchiv.



Besorge dir zunächst die folgenden Teile:

- ✓ 1 (evt.2, siehe Schluss der Anleitung) Zigarettenanzünderbuchse (Autoteilehandel)
- ✓ ca. 0,5 m Kabel 1,0 mm² (Autoteilehandel)
- ✓ 2 Kabelabzweigverbinder (Autoteilehandel)
- ✓ 2 (bzw. 4) Flachstecker für Zigarettenanzünderbuchse (Autoteilehandel)
- ✓ 1 Kfz.-Ladekabel für iPod (www.dr bott.de, Art.Nr. 11551)
- ✓ AUX-In-Adapterkabel (www.navisys.de, Art.Nr. 7607897093)
- ✓ 2 Federkontaktbuchsen für CD-Stecker (Autoteilehandel bzw. Kfz.-Werkstatt, AUX-In-Adapterkabel am Besten mitnehmen und vorzeigen)

Zuerst musst du am blauen Stecker des AUX-In-Adapterkabels zwischen Pin 13 und 15 eine Massebrücke bauen, um dem Radio das Vorhandensein eines CD-Players vorzugaukeln.



Steckerbelegung des smart/Grundig-Radios. Die Brücke kommt zwischen Pin 13 und 15

Dazu die beiden Federkontaktbuchsen mit einem kurzen Kabel verbinden und in die entsprechenden Plätze des blauen Steckergehäuses stecken. Vorsicht: sind diese einmal falsch gesteckt worden, sind sie ohne Spezialwerkzeug so gut wie nicht mehr zu entfernen!



Federkontaktbuchse

Das so umgebaute AUX-In-Adapterkabel wird nun auf der Rückseite des Radios eingesteckt und das andere Ende des Kabels mit dem 3,5-mm-Klinenstecker nach unten Richtung Aschenbecher durchgefädelt. Das Radio musst du nun noch einmal kurz vom Strom trennen und wieder anschließen damit das „neue Gerät“ erkannt wird. Radiocode wieder eingeben.



Steckergehäuse am AUX-In-Adapterkabel

Im Roadster ziehst du nun den Abdeckrahmen der Mittelkonsole von unten her ab. Je nach Ausstattung die Schaltergruppe (nur bei Bordcomputer), die kleine Ablagebox, den Aschenbecher und

eventuell die CD-Box aus der Mittelkonsole herausziehen. Die Aschenbecher-Schublade ist etwas diffizil zu entfernen: im hinteren Bereich befindet sich mittig ein schmaler Kunststoffbügel, den ziehst du Richtung Fahrzeugheck; dann kannst du die ganze Schublade herausziehen.

Ausbau des Zigarettenanzünders: im hinteren unteren Bereich des Zigarettenanzünders befindet sich eine kleine Torx-Schraube. Diese ist leider sehr schwer zu entfernen. Relativ gut geht das noch mit einem Torx-Steckschlüssel aus dem Nusskasten, Winkelgelenk und Verlängerung. Zigarettenanzünder ausstecken.

Jetzt müsste die Mittelkonsole im unteren Bereich also komplett leer geräumt sein, d.h. es befinden sich drei freie Einschubfächer übereinander.

In die Rückseite der kleinen Ablagebox bohrst du nun für die Zigarettenanzünder-Buchse ein Loch mit entsprechendem Durchmesser. Buchse einsetzen, befestigen und je ein Kabel mit je ca. 30 cm Länge aufstecken. An das andere Ende der beiden Kabel den Stecker der zuvor ausgebauten Original-Buchse mit den Kabelabzweigverbindern anschließen. Achtung: achte auf die richtige Polarität!



Ablagebox mit eingebauten Zigarettenanzünderbuchsen und Kfz.-Ladekabel für den Apple iPod

Die so umgebaute Box setzt du nun in das unterste Fach der Mittelkonsole ein und verbindest den Stecker wieder. Darüber, also in die Mitte, kommt die Aschenbecher-Schublade. Die linke Hälfte der Schublade, dort wo der Zigarettenanzünder saß, ist nun frei. In diesen Platz passt hervorragend der iPod und lässt sich bei Bedarf komplett in der Schublade verstecken. Das Kabel zum Radio ziehst du jetzt noch so weiter, dass es an eben dieser Stelle durchkommt. Das Kfz.-Ladekabel für den iPod steckst du in die Buchse ganz unten ein. Der eigentliche Stecker des Ladekabels verschwindet jetzt vollständig in der Ablagebox.



Abschließend noch ein Tipp: leider liegt der Mindestbestellwert bei www.navisys.de bei € 25,-, das AUX-In-Adapterkabel kostet aber nur € 8,-. Such' dir im Web vielleicht jemanden, der das gleiche Projekt vor hat und bestelle zwei Kabel. Vielleicht macht es Sinn (wie in meinem Fall) gleich zwei Buchsen in die Ablagebox einzubauen. Dann hast du einen zusätzlichen Steckplatz für ein Handy oder PocketPC/Navigationssystem.

Alle Angaben ohne Gewähr!

22.05.2003

Martin Schlegel

made@schlegel-datentechnik.de